

DOKUMENTACJA PROJEKTOWA
Przebudowy istniejącej sieci eN polegająca na zabudowie lamp
oświetleniowych oraz podwieszeniu przewodu eN na istniejących
stanowiskach słupowych przy drodze gminnej dz. nr 513
w miejscowości Wola Dubowska, gm Łomazy

ADRES	dz. 513 m. Wola Dubowska, gm Łomazy
INWESTOR	Gmina Łomazy pl. Jagielloński 27 21-532 Łomazy
BRANŻA	ELEKTRYCZNA
OPRACOWANIE	INSTALACJE ELEKTRYCZNE ZEWNĘTRZNE
STADIUM	Projekt budowlano-wykonawczy
PROJEKTOWAŁ	mgr inż. Marcin Daniluk upr. bud. nr LUB/0113/PWBE/20 do projektowania i kierowania robotami budowlanymi bez ograniczeń w specjalności instalacyjnej w zakresie sieci, instalacji i urządzeń elektrycznych i elektroenergetycznych

Lublin, sierpień 2022r.

2. Spis zawartości projektu

1. Strona tytułowa
2. Spis zawartości projektu
3. Oświadczenie projektanta
4. Zakres robót
5. Podstawy prawne i techniczne
6. Obliczenia
7. Opis techniczny
8. Zestawienie materiałów montażowych linii nN
9. Rysunki:
 - Rys. 01 - Projekt zagospodarowania terenu
 - Rys. 02 - Schemat ideowy instalacji oświetleniowej
 - Rys. 03 - Widok szafki oświetlenia ulicznego
10. Bezpieczeństwo i Ochrona Zdrowia – „INFORMACJA”
11. Uprawnienia budowlane

Projekt budowlany: Przebudowy istniejącej sieci eN polegająca na zabudowie lamp oświetleniowych oraz podwieszeniu przewodu eN na istniejących stanowiskach słupowych przy drodze gminnej dz. nr 513 w miejscowości Wola Dubowska, gm Łomazy

Miejscowość: dz. 513
m. Wola Dubowska, gm Łomazy

Projektant: mgr inż. Marcin Daniluk
upr. bud. nr LUB/0113/PWBE/20

OŚWIADCZENIE

Niniejszym oświadczam, że projekt budowlany branży elektrycznej dla ww. inwestycji został sporządzony zgodnie z obowiązującymi przepisami oraz zasadami wiedzy technicznej, jest kompletny z punktu widzenia celu, któremu ma służyć.

mgr inż. Marcin Daniluk
upr. bud. nr LUB/0113/PWBE/20
do projektowania i kierowania robotami budowlanymi
bez ograniczeń w specjalności instalacyjnej w zakresie
sieci, instalacji i urządzeń elektrycznych
i elektroenergetycznych

4. ZAKRES ROBÓT
Dokumentacja projektowa sieci elektroenergetycznej w miejscowości Wola Dubowska, gm Łomazy dz. nr 513
Gmina Łomazy pl. Jagielloński 27 21-532 Łomazy Inwestor:

(Sporządzony na podstawie „Instrukcji kwalifikowania obiektów energetycznych do inwestycji i remontów w podmiotach gospodarczych energetyki zawodowej”)

L.p.	Rodzaj urządzenia	Rodzaj prac	Rozbudowa (budowa, przebudowa, modernizacja) [km/szt. stan.]	Odtworzenie (rekonstrukcja) [km/szt. stan.]
1.	Linia SN	Napowietrzna Demontaż	km/	km/szt. stan.
		Napowietrzna Montaż	km/	km/szt. stan.
		Kablowa Montaż	km/	km/szt. stan.
		Kanalizacja światłowodowa	km/	km
2.	Stacje transformatorowe napowietrzne	Demontaż	szt.	szt.
		Montaż	szt.	szt.
		Przebudowa	szt.	szt.
3.	Stacje transformatorowe wewnętrzne	Demontaż	szt.	szt.
		Montaż	szt.	szt.
		Przebudowa	szt.	szt.
4.	Linia n.n.	Napowietrzna Demontaż	km/	km
		Napowietrzna Montaż	km/	km
		Kablowa Montaż	km/	km
5.	Oświetlenie drogowe	Napowietrzne Demontaż	km/	km
		Napowietrzne Montaż	0,355/0,363km/5	km
		Kablowe Montaż	km/	km
6.	Przyłącza nN 0,4 kV	Napowietrzne Demontaż	km/	km
		Kablowe Montaż	km/	km
		Złącze Kablowe Montaż/Demontaż		km
7.	WLZ	WLZ		km

Podpis osoby odpowiedzialnej:

Wykonawca:

5. Podstawy prawne i techniczne

- wtórnik mapy z państwowego zasobu geodezyjnego i kartograficznego,
- warunki przyłączenia wydane przez RE Biała Podlaska,
- warunki techniczne,
- obowiązujące przepisy i normy.

GMINA ŁOMAZY
Łomazy
pl. Jagielloński 27
21-532 ŁOMAZY

**Warunki przyłączenia nr 22-C4/WP/05832 dla Podmiotu V grupy przyłączeniowej
do sieci dystrybucyjnej o napięciu znamionowym 0,4 kV**

Nazwa obiektu przyłączanego do sieci: podwieszane oświetlenie drogowe

Lokalizacja: gmina Łomazy, miejscowość Wola Dubowska, nr dz. 513

Na podstawie rozporządzenia Ministra Gospodarki z dnia 04 maja 2007r. w sprawie szczegółowych warunków funkcjonowania systemu elektroenergetycznego (Dz.U. nr 93 z 2007r. poz. 623 z późn. zm.), w odpowiedzi na wniosek z dnia 15-07-2022, określa się następujące warunki przyłączenia:

- 1 Miejsce przyłączenia: **istniejący słup linii nN nr 15**. Stacja zasilająca **5WO0506 Wola Du 2**.
- 2 Miejsce dostarczania energii elektrycznej stanowiące jednocześnie miejsce rozgraniczenia własności sieci dystrybucyjnej PGE Dystrybucja S.A. i instalacji Podmiotu Przyłączanego: **(621)-zaciski prądowe przewodów przyłącza na odejściu od linii zasilającej w kierunku instalacji odbiorcy**.
- 3 Moc przyłączeniowa: **2,00 kW** – zasilanie podstawowe.
- 4 Rodzaj przyłącza: **napowietrzne**.
- 5 Zakres niezbędnych zmian w sieci związanych z przyłączeniem:
 - 5.1 **Podmiot Przyłączany wybuduje przyłączy kablowe YAKXS o przekroju żył jaki wyniknie z obliczeń lecz nie mniejszym od 35mm² AL z istniejącego słupa nN nr 15 do projektowanego złącza licznikowego lokalizując je na "w/w" słupie .**
- 6 Wymagania w zakresie budowy instalacji odbiorcy:
 - 6.1 Od złącza pomiarowego do miejsca odbioru wybudować wewnętrzną linię zasilającą spełniającą wymogi określone w Rozporządzeniu Ministra Infrastruktury z dn. 12 kwietnia 2002r w sprawie warunków technicznych, jakim powinny odpowiadać budynki i ich usytuowanie (Dz. U. nr 75 poz. 690) z późniejszymi zmianami.
 - 6.2 Zewnętrzną i wewnętrzną instalację elektryczną odbiorczą wykonać zgodnie z aktualnie obowiązującymi w tym zakresie przepisami.
 - 6.3 Wykonanie instalacji odbiorczej spełniającej wymogi określone w Rozporządzeniu Ministra Infrastruktury z dnia 12 kwietnia 2002 r. w sprawie warunków technicznych, jakimi powinny odpowiadać budynki i ich usytuowanie (Dz.U. Nr 75, poz.690), z późniejszymi zmianami.
 - 6.4 Wykonać rozdział przewodu PEN na PE i N w tablicy rozdzielczej u odbiorcy ze skutecznym uziemieniem miejscem rozdziału.
- 7 Miejsce zainstalowania układu pomiarowo-rozliczeniowego: **złącze pomiarowe nN na słupie**.
- 8 Wymagania dotyczące układu pomiarowo-rozliczeniowego i systemu pomiarowo-rozliczeniowego:
 - 8.1 zastosować bezpośredni jednofazowy układ pomiarowo-rozliczeniowy na napięciu 0,23 kV z 1-fazowym licznikiem energii elektrycznej zapewniającym jednokierunkowy pomiar energii czynnej,
 - 8.2 układ pomiarowo-rozliczeniowy winien spełniać wymagania techniczne dla układów i systemów pomiarowych w szczególności wymagania dla kategorii C1 określone w „Instrukcji Ruchu i Eksploatacji Sieci Dystrybucyjnej” (IRiESD) obowiązującej w PGE Dystrybucja S.A. oraz „Wytycznych do budowy systemów elektroenergetycznych w PGE Dystrybucja S.A.”,
- 9 Rodzaj i usytuowanie zabezpieczenia głównego:
 - 9.1 **wyłącznik nadmiarowo-prądowy o wartości prądu znamionowego 10 [A],**
 - 9.2 **ww. zabezpieczenie usytuować w złączu licznikowym,**
- 10 Jako system dodatkowej ochrony od porażień przyjąć samoczynne wyłączenie zasilania w czasie określonym w obowiązujących normach. Układ pracy sieci zasilającej 0,4 kV: **TN**
- 11 Wymagany stosunek poboru energii biernej do czynnej w miejscu dostarczania nie może być większy niż $\tan \phi = 0,4$.
- 12 Poziom zmienności parametrów technicznych energii elektrycznej w sieci mieści się w granicach przywołanego wyżej Rozporządzenia Ministra Gospodarki.
- 13 Instalacje i urządzenia elektryczne należące do Odbiorcy powinny zapewniać bezpieczeństwo użytkownika, a przede wszystkim ochronę przed porażeniem prądem elektrycznym oraz ochronę przed przepięciami łączeniowymi i atmosferycznymi występującymi w sieci energetycznej, powstaniem pożaru, wybuchem i innymi szkodami. Wszelkie prace powinny wykonać osoby posiadające odpowiednie uprawnienia i kwalifikacje do prowadzenia robót elektrycznych.

14 Informacje dodatkowe:

14.1 warunki przyłączenia są ważne 2 lata od daty ich doręczenia,

14.2 realizacja inwestycji związanych z przyłączaniem obiektu Wnioskodawcy będzie dokonywana na zasadach określonych w umowie o przyłączenie do sieci dystrybucyjnej. Realizacja warunków przyłączenia (w tym rozpoczęcie prac projektowych) wymaga podpisania w okresie ważności warunków przyłączenia umowy o przyłączenie.

15 Uwagi dodatkowe:

15.1 PGE Dystrybucja S.A. zastrzega sobie prawo zmiany zakresu rzeczowego prac, wynikających ze zmian stanu sieci i jej konfiguracji lub utrudnień w budowie urządzeń.

15.2 Zmiany wpływające na zwiększenie opłaty za przyłączenie wymagają akceptacji Podmiotu Przyłączanego oraz zmiany umowy o przyłączenie.

Warunki przyłączenia opracował:

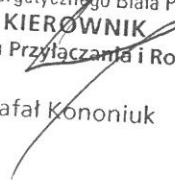
Kamil Kaczyński



Warunki przyłączenia zatwierdził.

Z upoważnienia Dyrektora
Rejonu Energetycznego Białą Podlaska
KIEROWNIK
Wydziału Przyłączenia i Rozwoju

Rafał Kononiuk



Biała Podlaska, dn. 22.02.2021r.

L.dz. 8912 /RM/ SJ/2021r.

Gmina Łomazy
Plac Jagielloński 27
21-532 Łomazy

Dotyczy dobudowy oświetlenia drogowego na istniejącej linii nN Wola Dubowska 2

W odpowiedzi na nadesłane pismo znak GK.7023.16.2020.Mł Rejon Energetyczny Biała Podlaska informuje że wyraża zgodę na dobudowę opraw oświetlenia ulicznego na istniejącej linii nN w miejscowości Wola Dubowska 2 według poniższych warunków:

1. Na powyższą dobudowę oświetlenia drogowego opracować projekt budowlano-wykonawczy który podlega sprawdzeniu w RE Biała Podlaska przed przystąpieniem do wykonawstwa.
2. Oświetlenie drogowe z oprawami projektować jako podwieszane na istniejącej napowietrznej linii nN przewodem AsXSn o przekroju min. $2 \times 25 \text{ mm}^2$ z zachowaniem normatywnych odległości przewodu oświetleniowego od ziemi.
3. Na projektowanej linii oświetlenia drogowego zastosować ochronę przepięciową.
4. Zasilanie oświetlenia wraz ze sterowaniem projektować z nowej szafki licznikowej SPL-00, zainstalowanej na słupie nr 15 zgodnie z Warunkami Przyłączenia.
5. Miejsce dostarczenia energii elektrycznej: zaciski prądowe przewodów przyłącza na odejściu od linii zasilającej w kierunku instalacji odbiorcy.
6. W celu oznaczenia opraw oświetlenia drogowego pozostającego na majątku gminy wysięgniki opraw oświetleniowych oznaczyć rurką termokurczliwą koloru żółtego o długości 10 cm w odległości 10 cm od oprawy oświetleniowej.
7. Zasilająca stacja transformatorowa SN/nN: Wola Dubowska 2, układ sieci nN - TN.
8. W/w prace Gmina Łomazy wykona własnym kosztem i staraniem przez firmę posiadającą odpowiednie uprawnienia do wykonywania tego typu prac.
9. Wybudowane urządzenia pozostają na majątku Gminy Łomazy.
10. Całość prac wykonać zgodnie z obowiązującymi w PGE Dystrybucja S.A. wytycznymi do budowy systemów elektroenergetycznych rekomendowanych w GK PGE dostępnymi na stronie internetowej www.pgedystrybucja.pl oraz obowiązującymi przepisami i normami w tym zakresie.
11. Warunkiem przystąpienia do realizacji niniejszych wtp jest obustronne podpisanie umowy o przyłączenie do sieci (wniosek w załączeniu).
12. Ważność Warunków ustalamy do 22.02.2022r.

Rozdzielnik:

- 1 x adresat
- 1 x Wydz. RP
- 1 x Wydz. RD
- 1 x a/a

PGE Dystrybucja S.A.
Oddział Lublin
Rejon Energetyczny Biała Podlaska

Zastępca Dyrektora
Paweł Korzeniewski

Załącznik Nr 1 z dnia
do Umowy nr 1725 udostępnienia infrastruktury elektroenergetycznej w celu
zabudowy urządzeń oświetlenia drogowego z dnia 03.03.2020 r.

(oświetlenie drogowe na terenie Gminy Łomazy)

L.p.	Ilość punktów świetlnych		
	Miejsce zainstalowania układu pomiarowego	ośw.podwieszzone	ośw.wydzielone
1	na linii nN Wola Dubowska 2 zabudowa opraw oświetleniowych na słupach numer 7,9,11,13,15	5	
	Razem	5	0
	Jednostkowy koszt ekspl.	2,50	
	Miesięczny koszt ekspl.	12,50	
	VAT% 23	2,88	
	Do zapłaty	15,38	

6. Opis techniczny

6.1. Przedmiot opracowania:

Przedmiotem opracowania jest przebudowy istniejącej sieci eN polegająca na zabudowie lamp oświetleniowych oraz podwieszeniu przewodu eN na istniejących stanowiskach słupowych oraz montaż szafki oświetleniowej przy drodze gminnej dz. nr 513 w miejscowości Wola Dubowska, gm. Łomazy

6.2. Podstawa opracowania:

Podstawą opracowania są:

- wtórnik mapy z państwowego zasobu geodezyjnego i kartograficznego,
- warunki przyłączenia wydane przez RE Biała Podlaska,
- warunki techniczne,
- obowiązujące przepisy i normy.

6.3. Zakres opracowania:

Zakres opracowania obejmuje:

- Zawieszenie opraw oświetleniowych LED
- Podwieszenie przewodu zasilającego typu AsXSn 2x25mm²
- Zainstalowanie szafki oświetleniowej na słupie nr 15

6.4. Projektowana dobudowa oświetlenia drogowego

W Celu wykonania oświetlenia drogi dz. nr 513 w miejscowości Wola Dubowska, gm. Łomazy należy :

- Na istniejących słupach nr 7, 9, 11, 13, 15 linii nN Wola Dubowska 2 należy zamocować przy pomocy projektowanych wysięgników proj. Oprawy Led
- Na słupie nr 15 linii nN Wola Dubowska 2 projektuje się szafkę oświetleniową którą należy zasilić przewodem typu AsXSn 2x25mm² od istniejącej linii napowietrznej. Ze skrzynki należy również wyprowadzić przewód typu AsXSn 2x25mm² który należy połączyć z projektowaną linią typu AsXSn 2x25mm² zasilającą projektowane oprawy oświetleniowe.
- Projektuje się podwieszenie przewodu typu AsXSn 2x25mm² na istniejących słupach linii napowietrznej nN Wola Dubowska 2 od słupa nr 7 typu RN-10 do słupa nr 15 typu RK-10 celem zasilenia projektowanych opraw.

W celu zachowania ochrony przepięciowej na słupach nr 7 oraz 15 projektuje się ograniczniki przepięć typu ETITEC A 0,5/10/C-O ograniczniki należy uziemić a oporność uziemienia nie może przekraczać 10 Ω .

Projektowane urządzenia po wykonaniu pozostaną na mają Gminy Łomazy.

Celem oznaczenia opraw oświetlenia drogowego pozostającego na majątku gminy wysięgniki opraw oświetleniowych oznaczyć rurką termokurczliwą koloru żółtego o długości 10 cm w odległości 10 cm od oprawy oświetleniowej.

Układ pracy sieci zasilającej 0,4 kV: **TN**.

6.5. Uwagi ogólne

Zgodnie ze „Standardami technicznymi” obowiązującymi w PGE DYSTRYBUCJA użyte w budownictwie sieciowym materiały powinny posiadać wymagane certyfikaty jakościowe potwierdzone kopią ważnego dokumentu. Całość prac wykonać zgodnie z obowiązującymi normami, przepisami oraz z załączonymi rysunkami i zestawieniami montażowymi. Po zakończeniu robót należy sporządzić dokumentację powykonawczą oraz bezwzględnie uporządkować teren.

7. Wyniki obliczeń technicznych

JEDNOSTKA TRANSFORMATOROWA: Wola Dubowska 2

7.1. Obliczenia elektryczne na rys nr E-02

7.2. obliczenie wytrzymałości słupów:

Sprawdzenie wytrzymałości słupa narożnego typu RN-10/ŻN + Rozpórka

(sł. 7, stacja Wola Dubowska 2)

Do obliczeń przyjęto następujące założenia:

- Przewód AL. 4x35– linia główna
- Istniejąca żerdź – ŻN10r (Narożny)
- Oprawa oświetleniowa poniżej linii energetycznej
- Strefa klimatyczna obciążenia wiatrem - W I
- Strefa klimatyczna obciążenia sadią - S I
- Długość przęsła - 40m
 - o Wartość naciągu przewodu AL. 4x35= 976 [daN]
 - o Wartość naciągu kabla światłowodowego ADSS 24J = 60 [daN]
- Długość przęsła - 45 m
 - o Wartość naciągu przewodu AL. 4x35= 976 [daN]
 - o Wartość naciągu kabla światłowodowego ADSS 24J = 60 [daN]
 - o Wartość naciągu przewodu AsXsn 2x25= 305 [daN] - proj

Obliczenia:

$$P_{ux} = 2N_p \cdot \cos(\alpha/2) + P_o + N_{rx} + P_{sx} = 2 \cdot 976 \cdot \cos(85) + 14 + 0 + 79 = 263$$

$$P_{uy} = N_{ry} + P_{sy} + P_o = 0 + 75,6 + 14 = 89,6$$

Obliczona siła - P_{ux} =	263 daN	<	Dopuszczalna siła - P_{ux} =	2250 daN	Warunek spełniony
Obliczona siła - P_{uy} =	89,6 daN	<	Dopuszczalna siła - P_{uy} =	450 daN	Warunek spełniony

Obliczenia dla AsXSn 2x25:

$$P_{ux} = N_p + N_{rx} = 305 + 0 = 305$$

$$P_{uy} = N_{ry} + P_{sy} + P_o = 0$$

Obliczona siła - P_{uy} =	305 daN	<	Dopuszczalna siła - P_{uy} =	450 daN	Warunek spełniony
-----------------------------	----------------	---	--------------------------------	----------------	-------------------

Obliczona siła - Pux =	0 daN	<	Dopuszczalna siła - Pux =	2250 daN	Warunek spełniony
------------------------	--------------	---	---------------------------	-----------------	-------------------

Wytrzymałości słupa narożnego pełniącego funkcję krańcową dla AsXSn 2x25

Obliczona siła - Pux =	263 daN	<	Dopuszczalna siła - Pux =	2250 daN	Warunek spełniony
Obliczona siła - Puy =	394,6 daN	<	Dopuszczalna siła - Puy =	450 daN	Warunek spełniony

Sprawdzenie wytrzymałości słupa przelotowego typu PP-10/ŻN

(sł. 13, stacja Wola Dubowska 2)

Do obliczeń przyjęto następujące założenia:

- Przewód AL. 4x35 – linia główna
- Oprawa oświetleniowa powyżej linii energetycznej
- Istniejąca żerdź – ŻN10 (Przelotowy)
- Strefa klimatyczna obciążenia wiatrem - W I
- Strefa klimatyczna obciążenia sadyż - S I
- Długość przęsła - 45m
 - o Wartość naciągu przewodu AL. 4x35= 976 [daN]
 - o Wartość naciągu kabla światłowodowego ADSS 24J = 60 [daN]
 - o Wartość naciągu przewodu AsXsn 2x25= 305 [daN] - proj
- Długość przęsła - 45 m
 - o Wartość naciągu przewodu AL. 4x35= 976 [daN]
 - o Wartość naciągu kabla światłowodowego ADSS 24J = 60 [daN]
 - o Wartość naciągu przewodu AsXsn 2x25= 305 [daN] - proj

Obliczenia:

$$Pux = Ppg + Po + Prx + Psx = 82,35 + 20 + 1,202 + 37,8 = 141,35$$

$$Puy = Psy + Po = 43,9 + 20 = 63,9$$

Obliczona siła - Pux =	141,35 daN	<	Dopuszczalna siła - Pux =	227 daN	Warunek spełniony
Obliczona siła - Puy =	63,9 daN	<	Dopuszczalna siła - Puy =	111 daN	Warunek spełniony

Sprawdzenie wytrzymałości słupa narożnego typu RK-10/ŻN + Rozpórka

(sł. 15, stacja Wola Dubowska 2)

Do obliczeń przyjęto następujące założenia:

- Przewód AL. 4x35 – linia główna
- Istniejąca żerdź – ŻN10r (Krańcowy)
- Oprawa oświetleniowa poniżej linii energetycznej
- Strefa klimatyczna obciążenia wiatrem - W I
- Strefa klimatyczna obciążenia sadią - S I
- Długość przęsła - 45 m
 - o Wartość naciągu przewodu AL. 4x35= 976 [daN]
 - o Wartość naciągu kabla światłowodowego ADSS 24J = 60 [daN]
 - o Wartość naciągu przewodu AsXsn 2x25= 305 [daN] - proj

Obliczenia:

$$P_{ux} = N_p + N_{rx} = 1389 + 2,19 = 1391,19$$

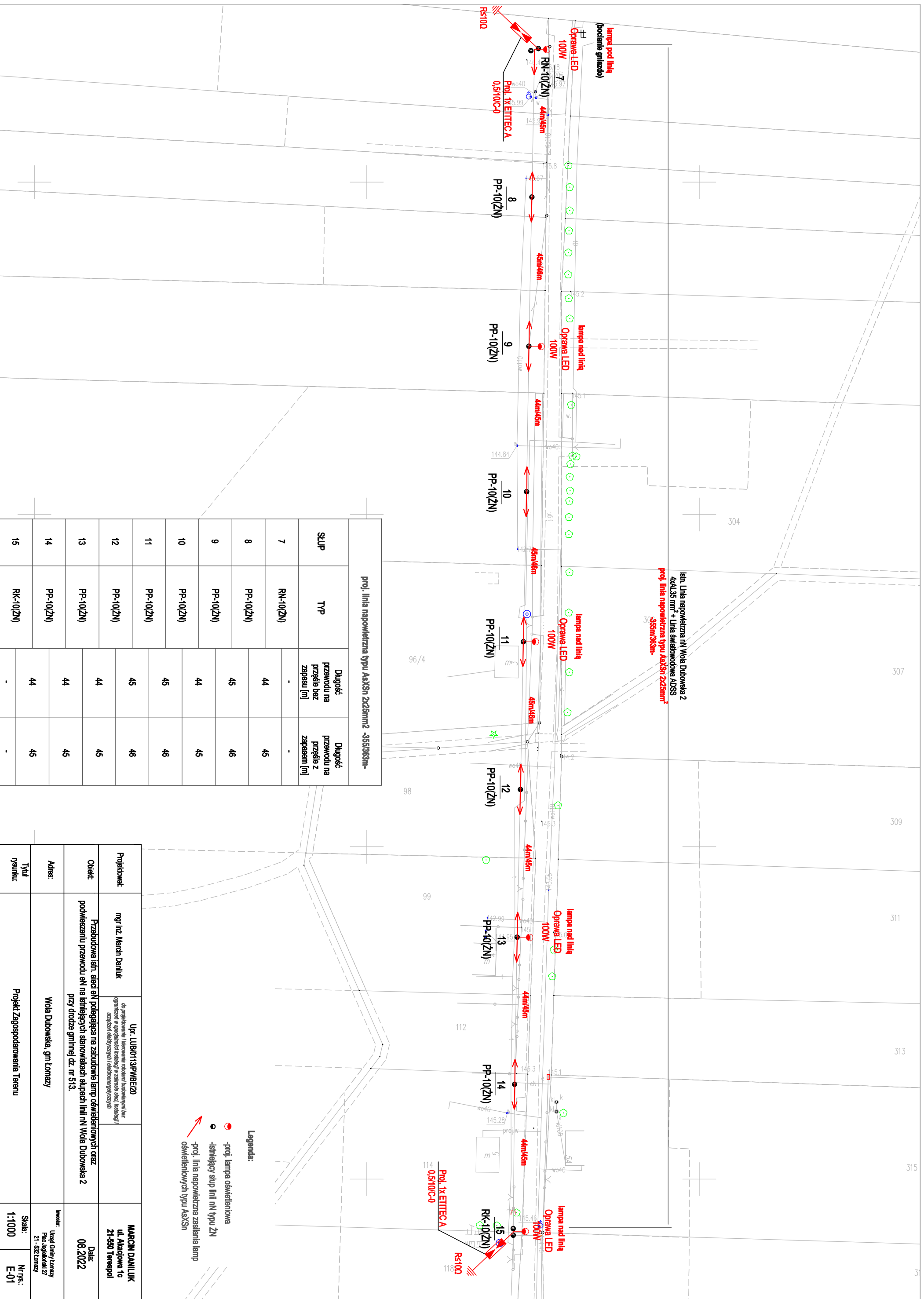
$$P_{uy} = N_{ry} + P_{sy} + P_o = 6,01 + 75,6 + 20 = 101,61$$

Obliczona siła - P_{ux} =	1391,19 daN	<	Dopuszczalna siła - P_{ux} =	2250 daN	Warunek spełniony
Obliczona siła - P_{uy} =	101,61 daN	<	Dopuszczalna siła - P_{uy} =	450 daN	Warunek spełniony

WNIOSKI

Wartość dodatkowych naciągów dla istniejących stanowisk słupowych nie powoduje przekroczenia dopuszczalnej wartości ich obciążeń. **Nie jest wymagana wymiana istniejących stanowisk słupowych**

Zestawienie materiałów/tabela			Nr słupów Linii nN Wola Dubowska 2									8.1	
L.P.	Nazwa Materiału	Oznaczenie -Typ	7	8	9	10	11	12	13	14	15	SUMA	
1	Hak wieszakowy		1	1	1	1	1	1	1	1	1	9szt.	
2	Uchwyt odciągowy		1								1	2szt.	
3	Uchwyt przelotowy			1	1	1	1	1	1	1		7szt.	
4	Zacisk odgałęźny przebijający izolację		2		2		2		2		4	12szt.	
5	Bezpiecznik napowietrzny	SV 19.25	1		1		1		1		1	5szt.	
6	Wkładka	6A	1		1		1		1		1	5szt.	
7	Przewód	Ydy 3x1,5	3		3		3		3		3	15m	
8	Wysięgnik oprawy		1		1		1		1		1	5szt.	
9	mocowanie oprawy do słupa ŻN		1		1		1		1		1	5szt.	
10	Oprawa LED	100W	1		1		1		1		1	5szt.	
11	Ogranicznik Przepięć	ETITEC A 0,5/400/C-O	1								1	2szt.	
12	Bednarka	FeZn 25x4	20								20	40m	
13	Pręt	FeZn 5/8" dł. 3m	5								5	10szt.	
14	Przewód izolowany	AsXSn 2x25	...	45	45	45	46	46	45	46	45	...	363m
15	Szafka oświetleniowa	SZ.O.									1	1kpl.	
16	przewód zasilający	AsXSn 2x25									16	16m	
17	Rura termokurczliwa	żółta	0,1		0,1		0,1		0,1		0,1	0,5m	
18	Zacisk odgałęźny na linię gołą										2	2szt.	
19	uchwyt do mocowania przewodu na słupie										6	6szt.	

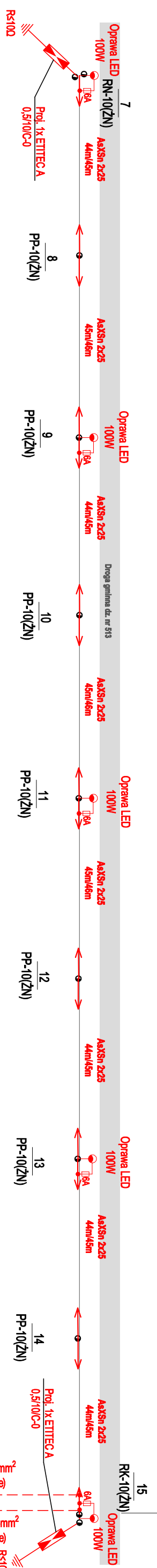


proj. linia napowietrzna typu AsXSn 2x25mm ² -3x5/383m-			
SKUP	TYP	Długość przewodu na przęśle bez zapasu [m]	Długość przewodu na przęśle z zapasem [m]
7	RN-10(ZN)	-	-
8	PP-10(ZN)	44	45
9	PP-10(ZN)	44	45
10	PP-10(ZN)	45	48
11	PP-10(ZN)	45	46
12	PP-10(ZN)	44	45
13	PP-10(ZN)	44	45
14	PP-10(ZN)	44	45
15	RK-10(ZN)	-	-

- Legenda:**
- -proj. lampa oświetleniowa
 - -istniejący skłup linii nN typu ZN
 - -proj. linia napowietrzna zasilania lamp oświetleniowych typu AsXSn

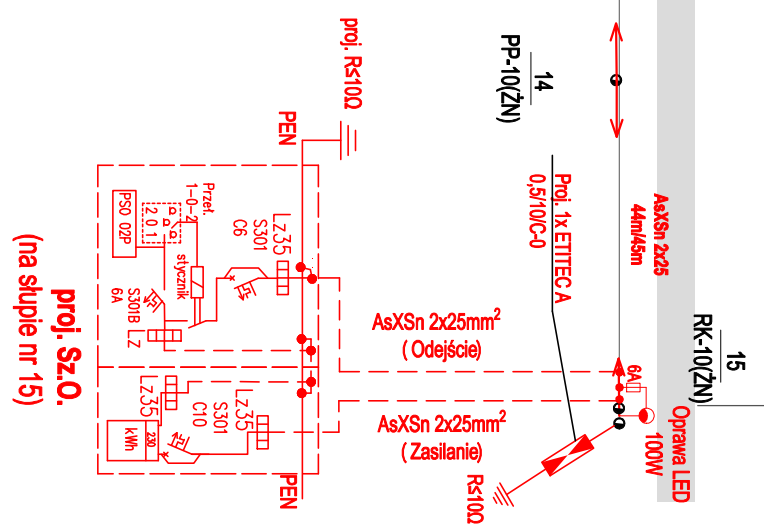
Projektant:	mgr inż. Marcin Daniluk	Upr. LUB0113/PMBE/20	MARCIN DANILUK ul. Akacjowa 1c 21-550 Terespol
Objekt:	Przebudowa istn. sieci eN polegająca na zabudowie lamp oświetleniowych oraz podwieszeniu przewodu eN na istniejących słupach linii nN Wola Dubowska 2 przy drodze gminnej dz. nr 513.		Data: 08.2022
Adres:	Wola Dubowska, gm. Łomazy		Inwestor: Urząd Gminy Łomazy Plac Jagielloński 27 21-532 Łomazy
Tytuł rysunku:	Projekt Zagospodarowania Terenu		Skala: 1:1000
			Nr rys.: E-01

istn. Linia napowietrzna nN Wola Dubowska 2
 4xAL35 mm² + Linia światłowodowa ADS5
 proj. linia napowietrzna typu AsXSn 2x25mm²
 -355mm²3533m-



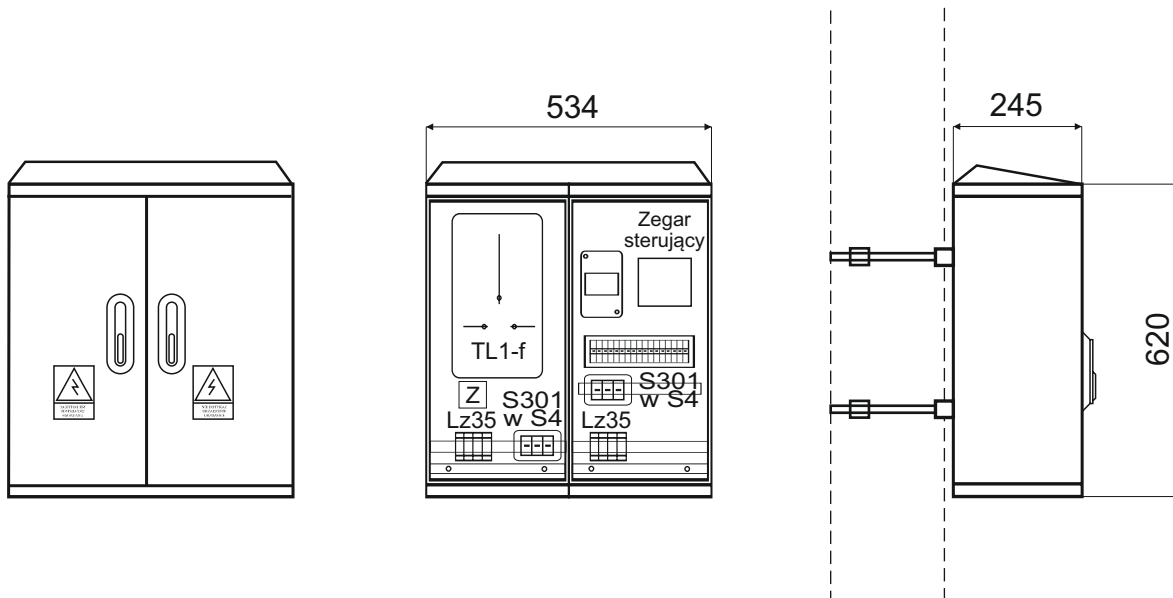
Obliczenia:

Ilość opraw	Moc [kW]	wsp. mocy	Prąd oblicz.	Spadek dl. długość linii [%]	Spadek dl. długość linii [m]
5	0,5	0,83	2,34	0,42	383

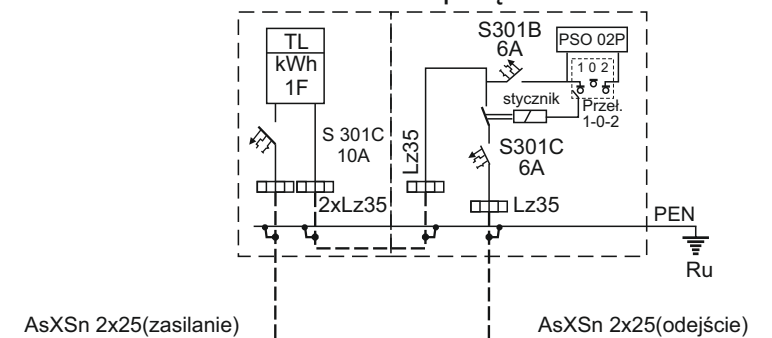


Układ sieci: TN-C
 Jednostka transformatorowa:
 Wola Dubowska 2

Projektant:	mgr inż. Marcin Daniluk	Upr. LUB0113/PMBE/20	MARCIN DANILUK ul. Akacjowa 1c 21-550 Terespol
Opis:	Przebudowa istn. sieci oN polegająca na zabudowie lamp oświetleniowych oraz podwieszeniu przewodu oN na istniejących słupach linii nN Wola Dubowska 2 przy drodze gminnej dz. nr 513.	do projektowania i kierowania robotami budowlanymi, bez ograniczeń w zakresie sieci, instalacji i urządzeń elektrycznych i elektroenergetycznych	Data: 08.2022
Adres:	Wola Dubowska, gm. Łomazy		Inwestor: Urząd Gminy Łomazy Plac Jagielloński 27 21-532 Łomazy
Tytuł rysunku:	Schemat ideowy instalacji oświetleniowej		Skala: - Nr rys.: E-02



Schemat połączeń



Dane techniczne:	ELEMENTY	
U = 500 V,	OBUDOWA:	FUNDAMENT:
IP - 44,	OS-53x62 - 1kpl.	
In=100A		
Klasa ochronności:		
Rodzaje wykonania:	Wyposażenie:	
Sz.O. Stosować złącza kablowe w obudowie powlekanej lakierem chroniącym tworzywo przed brudzeniem oraz promieniowaniem UV, wykonane z tworzyw termoutwardzalnych	szyna PEN, listwa TH35, listwa Lz 35 - 4szt., rura HDPEØ40-4m, obudowa S4, przelacznik 1-0-2, wyłacznik nadmiarowo pradowy: S301 6A, S301 20A, stycznik 25A, Czesc zasila przeslonic oslona z tworzywa przezroczystego Zestaw do mocowania na slupie	

Projektował	mgr inż. Marcin Daniluk	Upr. LUB/0113/PWBE/20	Data:	Marcin Daniluk ul. Akacyjowa 1c 21-550 Terespol
			08.2022r.	
Obiekt:	Wola Dubowska, gm Łomazy			Inwestor: Urząd Gminy Łomazy Plac Jagielloński 27 21-532 Łomazy
Tyt. rys.	Szafka Oświetlenia ulicznego Sz.O.			Skala: Nr. rys. E-03

BEZPIECZEŃSTWO I OCHRONA ZDROWIA – „INFORMACJA”

Na podstawie art. 20 ust. 1 pkt 1b ustawy z dnia 7 lipca 1994r. – Prawo budowlane (tekst jednolity: Dz. U. z 2010r. Nr 243, poz. 1623)

Nazwa obiektu budowlanego:

Przebudowy istniejącej sieci eN polegająca na zabudowie lamp oświetleniowych oraz podwieszeniu przewodu eN na istniejących stanowiskach słupowych przy drodze gminnej dz. nr 513 w miejscowości Wola Dubowska, gm Łomazy

Zakres obiektu budowlanego:

Działki zgodnie z załączonym planem tras przyłącza kablowego nN

Inwestor:

Gmina Łomazy

Adres inwestora:

pl. Jagielloński 27

21-532 Łomazy

Projektant:

Marcin Daniluk, zam. 21-550 Terespol, ul. Akacyjowa 1C

Część opisowa:

1) Zakres robót:

- Zawieszenie lamp oświetleniowych na istn. stanowiskach słupowych nN
- Podwieszenie przewodu zasilającego lampy na istn. stanowiskach słupowych nN
- Zawieszenie szafki oświetleniowej na istn. stanowisku słupowym

2) Wskazanie elementów zagospodarowania działki lub terenu, które mogą stwarzać zagrożenie bezpieczeństwa i zdrowia ludzi:

W miejscu wykonywania prac występują elementy stwarzające zagrożenie takie jak:

- droga gminna,
- wjazdy na posesję.

3) Wskazanie dotyczące przewidywanych zagrożeń występujących podczas realizacji robót budowlanych, określające skalę i rodzaje zagrożeń oraz miejsce i czas ich występowania:

Przewidywane zagrożenia wynikające z:

- pracy w pobliżu napowietrznej sieci elektroenergetycznej,
- pracy w pobliżu drogi gminnej,
- pracy w pobliżu urządzeń pod napięciem,
- robót wykonywanych sprzętem mechanicznym,
- robót na wysokościach,
- prac ziemnych,
- pracy sprzętu mechanicznego (w tym: koparki, spawarki, agregatu itp.).

4) Wskazanie sposobu prowadzenia instruktażu pracowników przed przystąpieniem do realizacji robót szczególnie niebezpiecznych:

Przed przystąpieniem do prac należy zapoznać pracowników z lokalizacją budowlanych obiektów i wskazać miejsca występujących zagrożeń, dokonać szkolenia w zakresie BHP na stanowisku pracy i potwierdzić na piśmie przeprowadzone szkolenie.

Procedury określające zasady bezpiecznej pracy zawarte są w przepisach eksploatacji i bezpiecznej pracy przy urządzeniach elektrycznych, które pracownicy

mają obowiązek znać i stosować. Ich wiedza jest potwierdzana zaświadczeniami kwalifikacyjnymi SEP.

Ponadto każde przedsiębiorstwo wykonawcze ma obowiązek posiadać i stosować instrukcje wykonywania prac zgodnie z wymaganiami bezpieczeństwa.

5) Wskazanie środków technicznych i organizacyjnych, zapobiegających niebezpieczeństwom wynikającym z wykonywania robót budowlanych w strefach szczególnego zagrożenia zdrowia lub w ich sąsiedztwie, w tym zapewniających bezpieczną i sprawną komunikację, umożliwiającą szybką ewakuację na wypadek pożaru, awarii i innych zagrożeń:

Zapewnić właściwe oznakowanie i wyгородzenie terenu robót budowlanych uniemożliwiające wejście na teren budowy osobom postronnym.

Zapewnić bezpieczną i sprawną komunikację (dojazdy), umożliwiającą szybką ewakuację na wypadek pożaru, awarii i innych zagrożeń.

Wykonywać roboty budowlane zgodnie z instrukcją organizacji bezpiecznej pracy oraz z instrukcjami stanowiskowymi i instrukcjami obsługi zastosowanego sprzętu.

Prace przy czynnych urządzeniach energetycznych wykonywać po zgłoszeniu w zakładowej Dyspozycji Ruchu Rejonu Energetycznego oraz po dopuszczeniu wykonawcy do prac zgodnie z obowiązującymi procedurami w PGE Dystrybucja S.A.

Projektant: