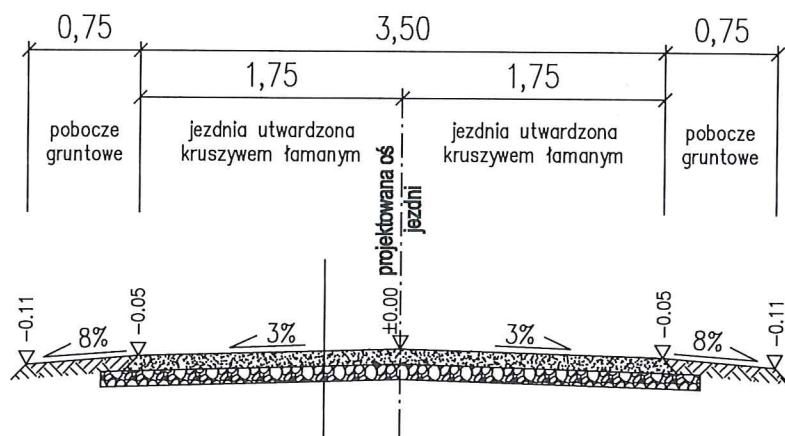


PRZEKRÓJ NORMALNY NR 1

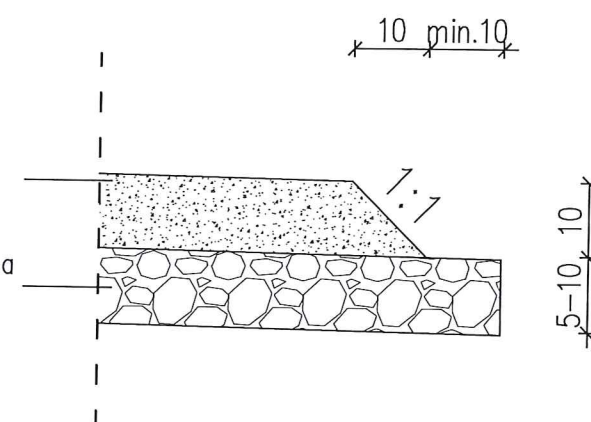
od km 0+000 do km 0+150
od km 0+175 do km 0+655
od km 0+680 do km 0995
skala 1:50



| Grubość | PROJEKTOWANA KONSTRUKCJA JEZDNI |
|---------|---|
| 10cm | nawierzchnia z kruszywa łamanego 0/31.5mm stabilizowanego mechanicznie |
| 5-10cm | istniejąca nawierzchnia drogi gminnej utwardzona żuzłem, kruszywem łamanym i pospółką |

SZCZEGÓŁ SCHODKOWANIA KONSTRUKCJI NAWIERZCHNI

skala 1:10



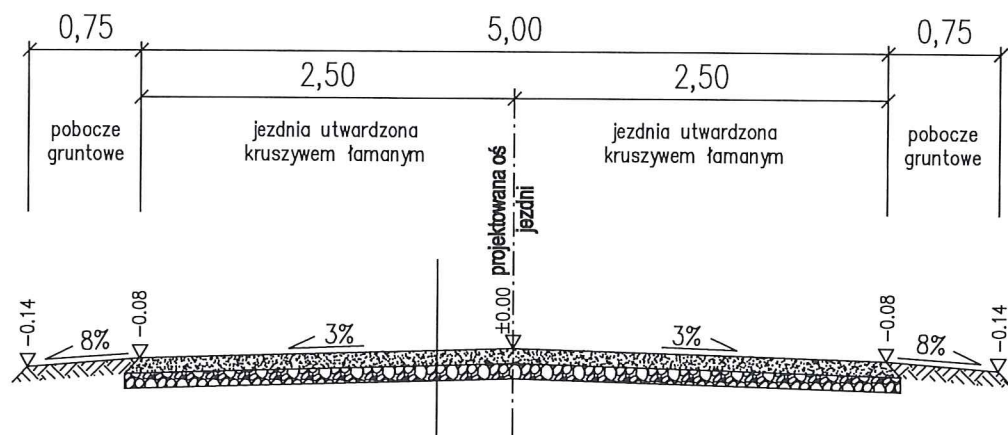
nawierzchnia z kruszywa łamanego 0/31.5mm stabilizowanego mechanicznie

istniejąca nawierzchnia drogi gminnej utwardzona żuzłem, kruszywem łamanym i pospółką

PRZEKRÓJ NORMALNY NR 2

na mijankach

od km 0+150 do km 0+175
od km 0+655 do km 0+680
skala 1:50



| Grubość | PROJEKTOWANA KONSTRUKCJA JEZDNI |
|---------|---|
| 10cm | nawierzchnia z kruszywa łamanego 0/31.5mm stabilizowanego mechanicznie |
| 5-10cm | istniejąca nawierzchnia drogi gminnej utwardzona żuzłem, kruszywem łamanym i pospółką |

Uwaga:

na skosach mijanek na odcinku od km 0+140 do 0+150 oraz od km 0+645 do km 0+655 szerokość jezdni zwiększa się z 3,50 m do 5,00 m

na skosach mijanek na odcinku od km 0+175 do 0+185 oraz od km 0+680 do km 0+690 szerokość jezdni zmniejsza się z 5,00 m do 3,50 m

PRZEKROJE NORMALNE

| | | | |
|-------------|--|---------|------|
| OBIEKT | Modernizacja (przebudowa) drogi gminnej nr 101340L w miejscowości Burwin od km 0+000 do km 0+995 (kilometr roboczy) | | |
| LOKALIZACJA | Burwin dz. nr ew. 277 i 236, gmina Łomazy | | |
| INWESTOR | Gmina Łomazy ul. Plac Jagielloński 27, 21-532 Łomazy | SKALA | 1:50 |
| OPRACOWAŁ: | mgr inż. Łukasz Domański Upr. bud. do kier. robotami bud. bez ograniczeń w specjalności inżynierskiej drogowej nr ewid. LUB/0039/WBD/17 | | |
| DATA | II 2022 | NR RYS. | 3 |